

6. Nägel für besondere Anwendungen

6. special nails

6.5. Stahlnägel - gehärtet, Scheibenkopf, geriffelt 52 - 54 HRC

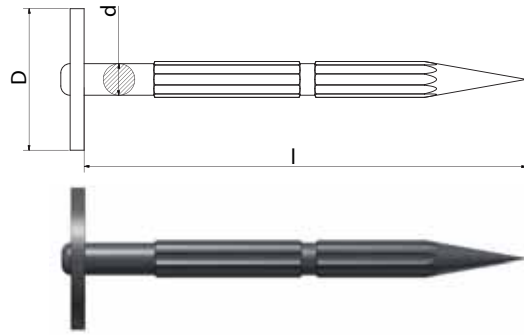
6.5. Hardened steel, grooved shank nail with disc - electro galvanized 52 - 54 HRC

FeZn

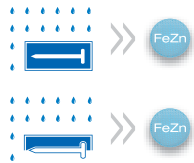
VERWENDUNG | USE

Stahlnägel zur Befestigung im Baubereich.

Hardened steelnails fixing in construction sector.



ANWENDUNG | APPLICATION



VERPACKUNG | PACKAGING

Paket zu 250 Stück/Umkarton á 2.000 Stück
package to 250 piece / cardboard to 2.000 piece

Gewicht kg / 1.000 Stück
weight kg / 1.000 piece

Stahlnägel, geriffelt, Scheibenkopf

Warengruppe 464

Hardened steel, grooved shank nail with disk

product group 464

D	15			
L/d	3,5			
25	3,19			
30	3,56			
35	3,88			
40	4,27			
50	4,98			
60	5,52			
70	6,41			
80	7,14			