

### 3. Nägel für Bedachungsbereich

#### 3. roofing nails

3.1.3. Schiefernägel konisch geraut

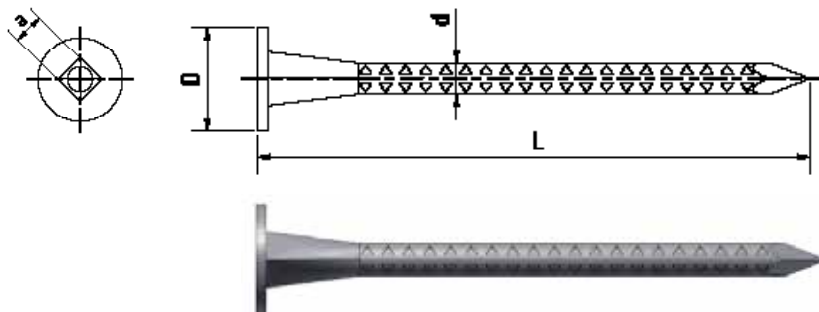
3.1.3. barbed shank slate nails



#### VERWENDUNG | USE

Spezialnägel zur Schieferbefestigung mit erhöhtem Auszugs-widerstand. Durch den 4-kantkonischen Schaftan-satz wird ein Klappern der Schiefer weitgehend vermie-den.

Special nails for slate attachment with increased pull-out resistance. By the 4-square tapered hosel is rattling slate largely avoided.



#### ANWENDUNG | APPLICATION



#### VERPACKUNG | PACKAGING

Paket zu 2,5 kg / package 2,5 kilo

für Stahl feuerverzinkt - Gewicht kg/1.000 Stück  
for steel hot dipped galvanized - weight kg/1.000 piece

andere Abmessungen / Materialien / Oberflächen nach Vereinbarung  
other dimensions / materials / surfaces on inquiry

Schiefernägel konisch geraut		Warengruppe 484		
barbed shank slate nails		product group 484		
D	10,00			
L/d	3,10			
35	2,90			
50	3,85			