

3. Nägel für Bedachungsbereich

3. roofing nails

3.1.2. Schiefernägel haltefest

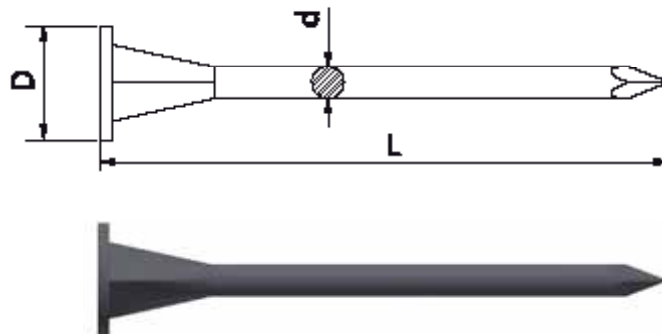
3.1.2. slate nails for better holding



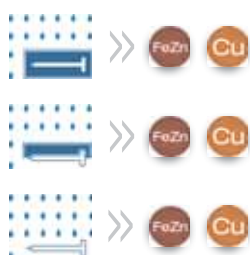
VERWENDUNG | USE

Spezialnägel zur Schieferbefestigung. Durch den 4-kantigen Schaftansatz wird ein Klappern der Schiefer weitgehend vermieden.

Special nails for fixing slate. By the 4-square tapered hosel rattling slate is largely avoided.



ANWENDUNG | APPLICATION



VERPACKUNG | PACKAGING

Paket zu 2,5 kg / package 2,5 kilo

für Stahl feuerverzinkt - Gewicht kg/1.000 Stück
for steel hot dipped galvanized - weight kg/1.000 piece

andere Abmessungen / Materialien / Oberflächen nach Vereinbarung
other dimensions / materials / surfaces on inquiry

Schiefernägel haltefest		Warengruppe 484			
slate nails for better holding		product group 484			
D	10,00				
L/d	3,10				
32	2,40				
35	2,70				
45	3,30				
50	3,60				

Abweichende Gewichte bei Kupfernägeln
Different weight by coppernails