

4. Nägel für maschinelle Verarbeitung

4. machine quality nails

4.3. Ringschaftsnägel

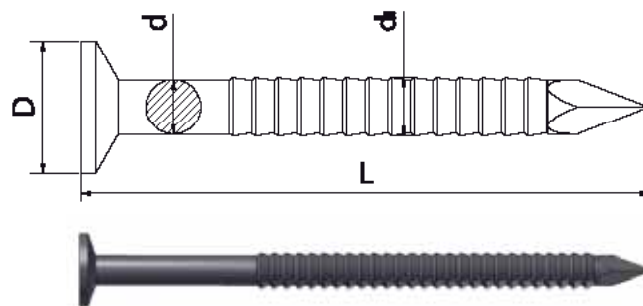
4.3. ring shank machine quality nails



VERWENDUNG | USE

Spezialnägel mit hohem Auszugswiderstand zur maschinellen Herstellung von Holzpaletten.

Special nails with high pull-out resistance for mechanical production of wooden pallets.



ANWENDUNG | APPLICATION



VERPACKUNG | PACKAGING

Großkarton zu 500 kg / large cardboard 500 kilo

Gewicht kg / 1.000 Stück
weight kg / 1.000 piece

andere Abmessungen / Materialien / Oberflächen nach Vereinbarung
other dimensions / materials / surfaces on inquiry

Ringschaftsnagel					Warengruppe 422	
ring shank machine quality nails					product group 422	
Schaft - d	2,20	2,50	2,80	3,10	3,40	
D	5,50	6,30	7,00	7,00	8,00	
d1	2,40	2,80	3,10	3,40	3,70	
30	0,97			1,96		
35	1,12			2,26		
40	1,27	1,64		2,56		
45	1,42	1,84	2,41	2,85		
50	1,57	2,03	2,66	3,15		
55	1,72	2,22	2,90	3,44		
60		2,41	3,14	3,74	4,40	
65		2,61	3,38	3,93	4,73	
70		2,79	3,63	4,33	5,10	
75			3,87	4,63	5,45	
80			4,11	4,93	5,08	
90				5,52	6,52	